

37 Fremføringsmateriel

Opmålingsregler

Generelt:

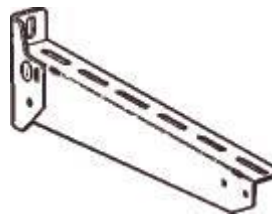
Fastgørelse af kabelstige, kabelbakke eller gitterbakke til konsol, vinkelknægt eller lignende er indeholdt i tiden for oplægning.

Samling af føringsveje, hvis dette kan gøres uden brug af værktøj eller yderligere materialer, er indeholdt i tiden for oplægning.

Alt yderligt materiel til brug for samling skal opmåles særskilt.

Nedenstående er eksempler på opmålinger af føringsveje.

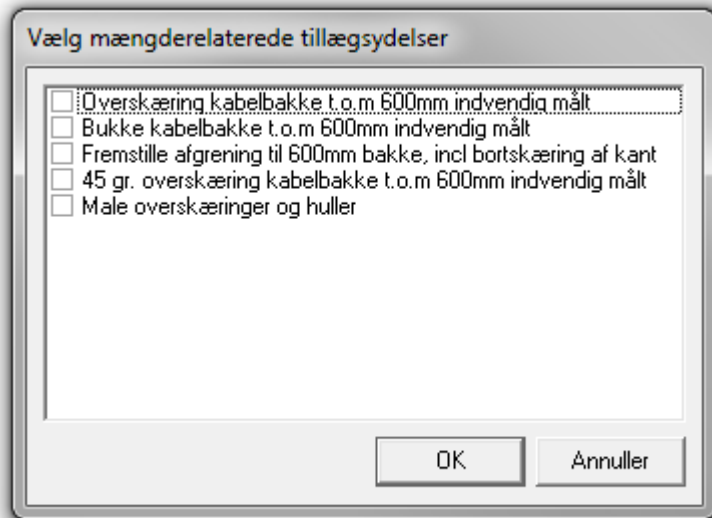
Opmåling af kabelbakke på konsol.



Konsol sættes på bygningsdel(montagekode 30, 60, 70, 71, 80, 85)måles i stk.

Kabelbakke oplægges på konsol montagekode 25, måles i meter.

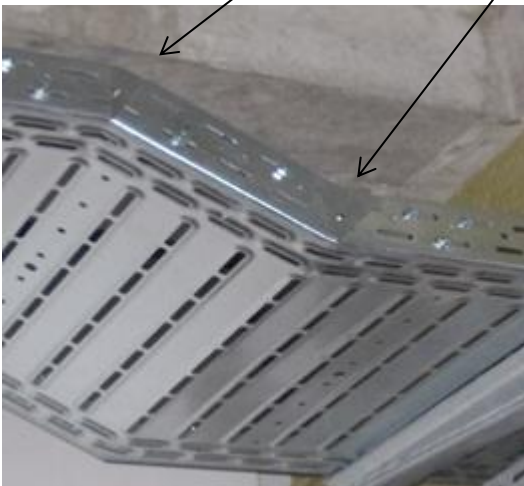
Ved valg af kabelbakke kommer der en pop op med mulighed for mængderelaterede ydelser



Kryds af i de mængderelaterede ydelser der skal bruges.

Overskæring af kabelbakke måles i stk.

Bukke kabelbakke er at skære et lodret eller et V-snit i kantsiderne på begge sider af kabelbakken, og derved kunne bukke den. Måles i antal buk.



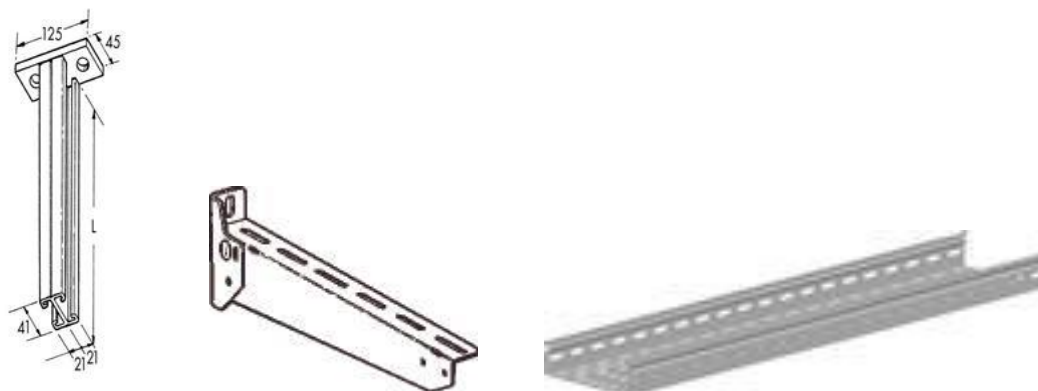
Dette eksempel er 2 buk.

Fremstille afgrening er at skære kantsiderne bort for at få en afgrening påsat kabelbakken. Måles i stk.

45 gr. Overskæring måles i stk.

Male overskæring og huller måles i stk.

Opmåling af kabelbakke på konsol på loftpendel.



Loftpendel sættes på bygningsdel(montagekode 30, 60, 70, 71, 80, 85)måles i stk.

Konsol sættes på pendel montagekode 25 måles i stk.

Kabelbakke lægges på konsol montagekode 25 måles i meter.

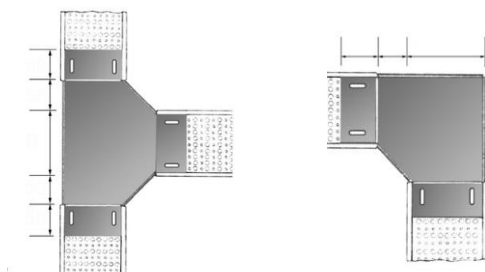
Tilsvarende kommer her en pop op ved valg af kabelbakke.

Opmåling af formstykker.

Formstykker til kabelbakke har deres eget EAN nr. og skal derfor opmåles særskilt.

Her eksempler på formstykker.

Hvis de kan samles uden brug af værktøj er det montagekode 03, skal det fastgøres med skrue/møtrik er det montagekode 25.



Opmåling af kabelbakke oplagt uden fastgørelse.

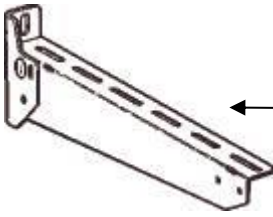
Åbent ophæng opsat på bygningsdel(montagekode 30, 60, 70, 71, 80, 85)måles i stk.

Kabelbakke lægges i åbent ophæng uden fastgørelse er montagekode 03, måles i meter.

Kabelbakke oplagt i åbent ophæng med fastgørelse er montagekode 25, måles i meter.



Opmåling af gitterbakke på konsol.



Oplægning på konsol montagekode 25 er inkl. fastgørelse med bræddebolt og møtrik el.lign.



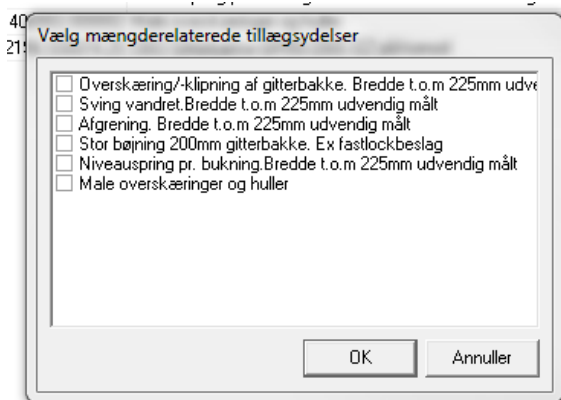
Oplægning på konsol montagekode 03 Fastgørelsen af gitterbakke er indeholdt i tiden for konsollen



Konsol sættes på bygningsdel(montagekode 30, 60, 70, 71, 80, 85)måles i stk.

Gitterbakke lægge på konsol montagekode 03 eller 25 måles i meter.

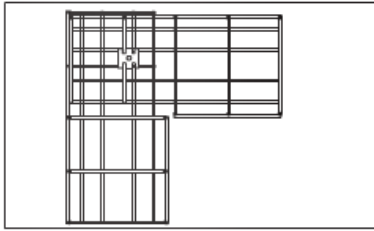
Ved valg af Gitterbakke kommer der en pop op med mulighed for mængderelaterede ydelser



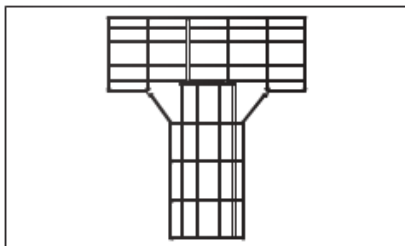
Kryds af i de mængderelaterede ydelser der skal bruges.

Overskæring af gitterbakke måles i stk.

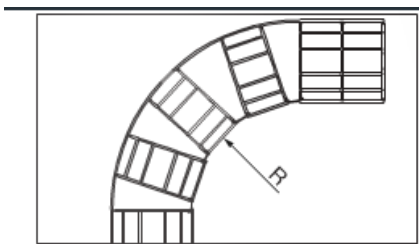
Sving vandret som nedenstående billede måles pr. stk.



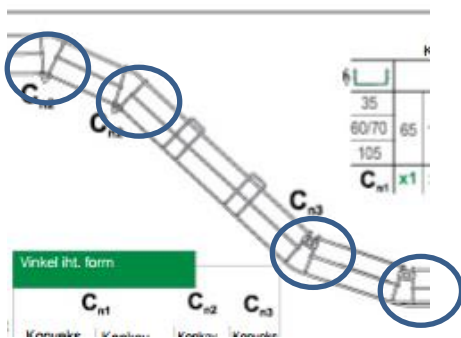
Afgrening er som nedenstående billede og måles i stk.



Stor bøjning er som nedenstående billede og måles i stk.



Buk er klip af begge siderne på gitterbakken og derved mulighed for at bukke gitterbakken. Måles pr. buk.



Dette eksempel er 4 buk.

Maling af overskæringer og huller måles pr. stk.

Opmåling af gitterbakke nedhængt i gevindstang fra loftophæng.



Loftophæng sættes på bygningsdel (montagekode 30, 60, 70, 71, 80, 85)måles i stk.

Gevindstang vælges og der bruges montagekode 03 – dette er kun håndteringstiden for gevindstangen, der kommer også en pop op ved valg af gevindstang.



Vælg mængderelaterede tillægsydelser

- Overskæring gevindstang 10mm
- Male overskæringer og huller
- Ophængningspunkter for 10mm gevindstang

OK Annuller

Kryds af i de mængderelaterede ydelser der skal bruges.

Overskæring af gevindstang måles i stk.

Male overskæringer og huller måles i stk.

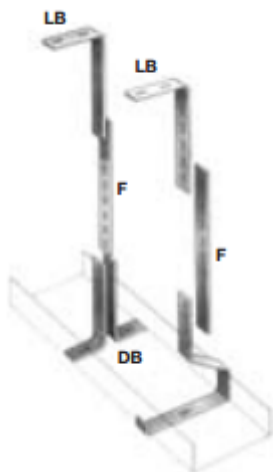
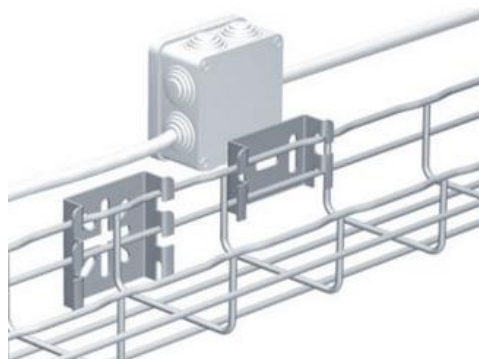
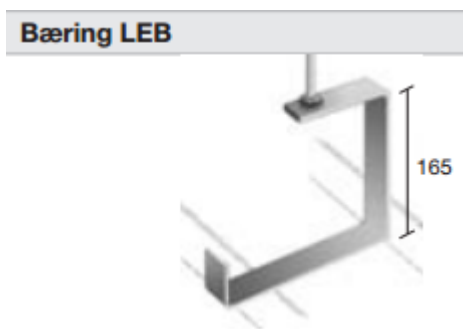
Ophængningspunkter er en sammensat tid der indeholder tid for at spænde møtrikker i loftophænget og justere højden. Ophængningspunkter måles i stk.

Konsol/c-profil til gitterbakke har montagekode 25 og måles i stk.

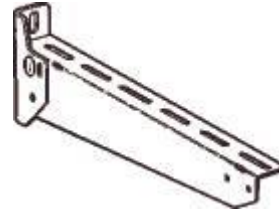
Gitterbakke har montagekode 25 og måles i meter.

For gitterbakke oplagt i bæring hvor fastgørelse ikke er nødvendig bruges montagekode 03

Eksempler på bæring hvor der ikke nødvendigvis behøves fastgørelse af gitterbakke er vist nedenunder.



Opmåling af kabelstige på konsol.



Konsol sættes på bygningsdel (25, 30,60, 70, 71, 80, 85) og måles i stk.

Kabelstigen oplægges på konsol montagekode 25. måles i meter.

Samling af kabelstigen udføres med relevant materiale og opmåles med montagekode 03



F.eks. stigesamling optælles særskilt og montagekode 03 bruges.

Opmåling af kabelstige med vægfæste.

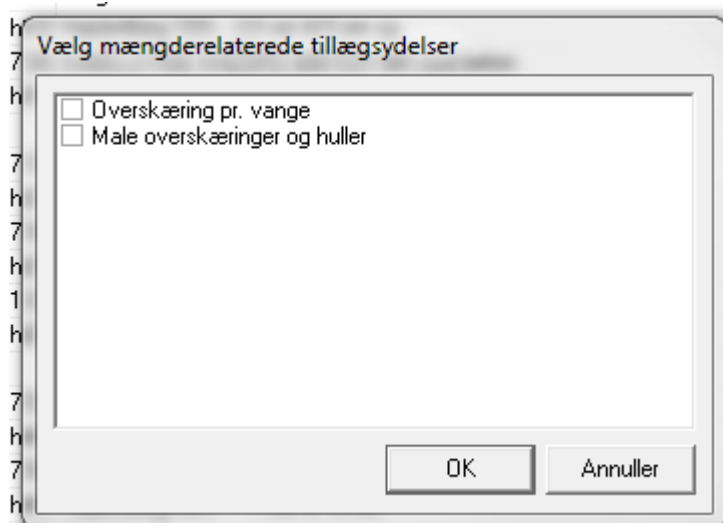


Vægfæste fastgøres til kabelstigen (03). måles i stk.

Kabelstigen opsættes på bygningsdel med (25, 30, 60, 70, 71, 80, 85) måles i meter.

Tiden for fastgørelse af vægfæste til kabelstigen er med i tiden for vægfæstet opsat på bygningsdel.

Ved valg af kabelstige kommer en pop op med mængderelateret ydelser.



1001 Overskæring pr. vange

Kryds af i de ydelser der skal bruges.

Overskæring måles i stk.

Male overskæring og huller måles i stk.